


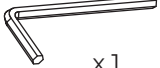


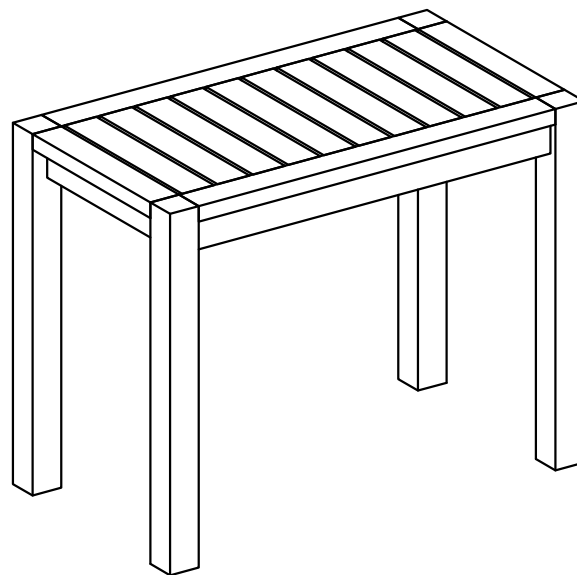
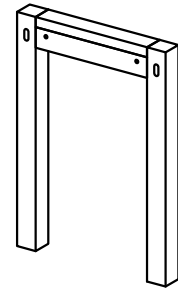
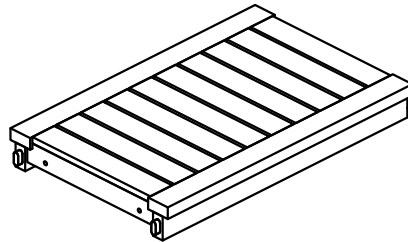
Tulum Outdoor Side Table

Table D'appoint D'extérieur Tulum

Assembly Instructions / Instructions d'assemblage

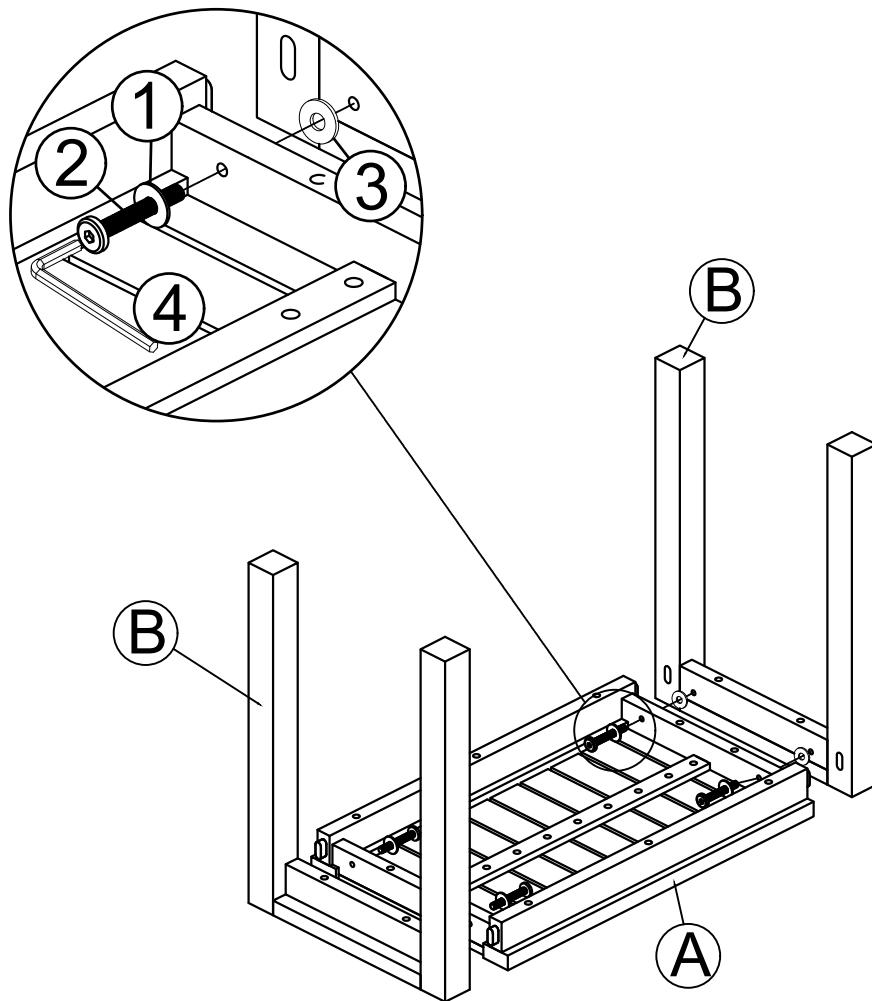
**URBAN
BARN**

- ① 
M6x18x2mm X 4
- ② 
M6x40mm X 4
- ③ 
M6x18x4mm X 4
- ④ 
x1



Important :

- Check you have all the components and tools listed before assembly.
 - Remove all fittings from the plastic bags and separate them into their groups.
 - Keep children and animals away from the work area, small parts could choke if swallowed.
 - Make sure you have enough space to layout the parts before starting.
 - Do not stand or put weight on the parts during assembly, this could cause damage.
 - Assemble on a soft level surface to avoid damaging the unit or your floor.
-
- Avant de commencer l'assemblage, vérifier que toutes les composantes et tous les outils listés sont présents.
 - Retirer toutes les pièces de leur emballage de plastique et les séparer par groupes de pièces.
 - Ne pas laisser les enfants et les animaux s'approcher de l'espace de travail; certaines pièces pourraient causer la suffocation si elles sont avalées.
 - Avant de commencer, s'assurer d'avoir assez d'espace pour étaler toutes les pièces.
 - Ne pas se tenir sur les pièces ou s'appuyer sur celles-ci lors de l'assemblage, afin d'éviter tout dommage.
 - Assembler sur une surface plane et souple pour éviter d'endommager le produit ou le plancher.



Care and Maintenance / Entretien :

- Remove all debris and dirt using a clean cloth to wipe any problem areas. For a thorough cleaning, use a pH-neutral soap and warm water. Apply the soap solution with a microfiber cloth (avoid abrasive materials), wipe the surface clean, and let it dry. This process eliminates algae and pollution, restoring the timber's surface and maintaining its good condition.
- To preserve appearance of wood, we recommend using a hardwood garden furniture oil periodically.
- To prevent scratches, refrain from placing sharp objects directly on the surface, and avoid putting hot items directly onto it. Use coasters, mats, or runners to prevent "ring marks" and scratches.
- Nettoyer débris et saletés à l'aide d'un chiffon propre. Pour un nettoyage en profondeur, utiliser de l'eau chaude avec un savon à pH neutre. Appliquer la solution savonneuse avec un chiffon en microfibras (éviter tout matériau abrasif), nettoyer la surface et laisser sécher. Ce processus permet d'éliminer les algues et les polluants, de restaurer la surface du bois et de le maintenir en bon état.
- Pour préserver l'apparence du bois, il est recommandé d'utiliser périodiquement une huile pour mobilier de jardin en bois dur.
- Pour prévenir les égratignures et les dommages, éviter de placer des objets pointus ou chauds directement sur les surfaces. Utiliser des sous-verres, des napperons ou des chemins de table pour éviter les marques et les égratignures.